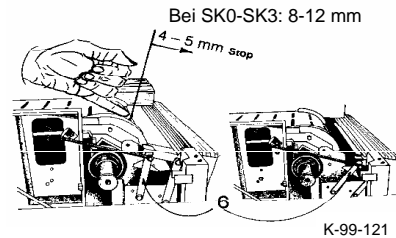


TÄGLICHE ÜBERPRÜFUNG VOR DER INBETRIEBNAHME

- A Test der Abschaltleiste** – muss bei 4 mm Spalt (bei SK0-SK3: 8-12 mm) abschalten und danach die ganze Öffnung freigeben. Muss bei Betrieb möglichst eng anliegen, darf nicht vereist sein. Leichtgängig, mit dem kleinen Finger betätigen. Nach Stop darf das leere Kette bei Höchstgeschwindigkeit max. 15 cm nachlaufen. Test aller Haltestaster – nochmals Nachlauf kontrollieren.



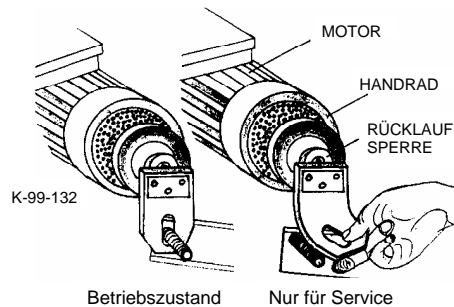
- B Kontrolle der Förderbandoberfläche.** Einmal ganz durchlaufen lassen. Kette muss eine geschlossene Oberfläche bilden:
- Keine gebrochenen Elemente
 - Keine gelösten Mitnehmergummi
 - Geschlossene seitliche Abdeckung mit Gummi und Platten
 - Übergang zur Schneeoberfläche ohne Löcher und Spalten

Achtung auf ruhigen Lauf.

Sofort abschalten, wenn die Konstruktion verrutscht ist, nicht mehr standsicher ist oder quergeht ist.

- Entfernen des angesammelten Schnees unter Bänderlauf und Umlenkung, wenn erforderlich.
- Saubere Gestaltung des Einstiegsbereiches (eben) und Ausstiegsbereiches (leichtes Gefälle)
- Kette darf nicht derart vereist sein, dass Passagiere zurückschlagen

ACHTUNG: WENN BEIM DREHEN DES HANDRADES DIE RÜCKLAUFSPERRE AUSGEHÄNGT WURDE (ROTER KUNSTSTOFFFLAPPEN), UNBEDINGT VOR INBETRIEBNAHME WIEDER EINHÄNGEN.



C Lichtschranke „Zauberteppich Auge“

- 1) Abdecken beider Lichtquellen:
Kette muss nach 2 Sekunden anhalten
- 2) Abdecken jeweils einer Lichtquelle:
Kette muss sofort anhalten (leicht verzögert 0,6 Sekunden)

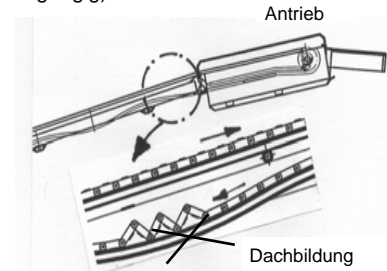
- Maßnahmen:** Wenn Abschaltleiste nicht funktioniert oder Schäden an der Förderbandoberfläche festgestellt werden, **Betrieb sofort einstellen** und durch Fachkraft reparieren lassen.
Wenn Lichtschranke nicht funktioniert, kann sie zur unverzüglichen Reparatur von einer Fachkraft abgebaut werden.
Bis zur Wiederinbetriebnahme muss der Einzugsbereich direkt beaufsichtigt werden und sichergestellt sein, dass bei Sturz kurzfristig die Anlage abgeschaltet wird.

Bei starkem Schneefall, extremen Bedingungen (z.B. Eisregen) muss diese Überprüfung öfter, unter Umständen stündlich durchgeführt werden.
Im Extremfall ist eine permanente Überwachung und Instandhaltung der Ausstiegs- und Einstiegszone erforderlich.

WÖCHENTLICHE WARTUNGSARBEITEN

(Jeden 7. Tag, wenn Betrieb nicht durchgängig)

- * Besonders saubere Reinigung von Eis und Schnee unter dem Band und seitlich.
- * Kontrolle der Spannvorrichtung bei der Umlenkung – Kettenspannung prüfen– wenn **Dachbildung** nach Antrieb – Kette nachspannen. Kontrolle der Spanngummi auf Beschädigung. Spanngummi darf keine Risse aufweisen, Spannhaken muss gesichert sein (Sicherungssplint).
- * Test der Rücklauf Sperre (wenn vorhanden) – **DARF SICH VON HAND NICHT IN DIE GESPERRTE RICHTUNG DREHEN LASSEN.**
- * Beachtung der Laufruhe, feststellen von Schleifspuren und Abriebstellen, Achtung auf gelockerte Schrauben. Präzise Ketten-Zwangsführung bei Umlenkung kontrollieren.



JÄHRLICHE PRÜFUNG UND WARTUNGSARBEIT

- * Die Funktion und der Gesamtzustand der Anlage und besonders die Sicherheitseinrichtungen sind von einem Sachverständigen jährlich einmal zu überprüfen. Diese Überprüfung ist zu dokumentieren.
- * Lager der Antriebswalze – Schmiernippel mit handelsüblichem Lagerfett schmieren.
- * Gleitführungen der Umlenkwalze beidseitig fetten.
- * Spanngummi (Umlenkstation) ganz entspannen. Niemals mit Fett, Öl oder sonstigen Chemikalien in Berührung bringen.

Nach 5 Jahren oder 5000 Arbeitsstunden:

Getriebeöl wechseln

Verwendung jedes handelsüblichen Getriebeöles möglich.

Eignung für Temperaturen bis -25°C erforderlich.

Lagerung:

Das Gerät ist nur für Einsatz im Winter gebaut und muss sofort nach Saisonende abgebaut werden.
Alle Kunststoffteile (Kette) und Abdeckplatten mit Schneevlies müssen trocken und schattig eingelagert werden.
Niemals mit Fett, Öl oder sonstigen Chemikalien in Berührung bringen.

